

## SF72 Rail

## 轨交行业露点变送器



SF72 露点变送器是一种紧凑型传感器，设计在工业干燥机应用中测量  $-50$  至  $+10^{\circ}$  Cdp 的点（露点量程  $-80$  至  $+20^{\circ}$  C 可选），其中控制过程中的响应速度、可靠性和长期数据稳定性十分关键。

变送器的额定压力为 450 巴，通过经过 10 年验证的不锈钢壳体和玻璃金属密封件确保工艺气体的安全。SF72 具备三种可供选择的行业标准试样块连接形式，具有形式、配合和功能方面的优点。

我们的聚合物传感器在高流量可溯源校准系统进行校准，可提供 OEM 数量的设备。

## 亮点

- 轨交运用的理想选择
- M12 电气连接
- 露点测量范围  $-60 \sim +60^{\circ}$  Cdp
- 快速响应
- 316 不锈钢，IP66 防护等级
- 可追溯校验证书
- 精度  $\pm 2^{\circ}$  Cdp
- 工艺连接 G1/2" BSP
- 经 EN 50121-3-2:2006 认证的 RFI/EMC
- 根据 IEC 61373:1999-01 认证的冲击/振动

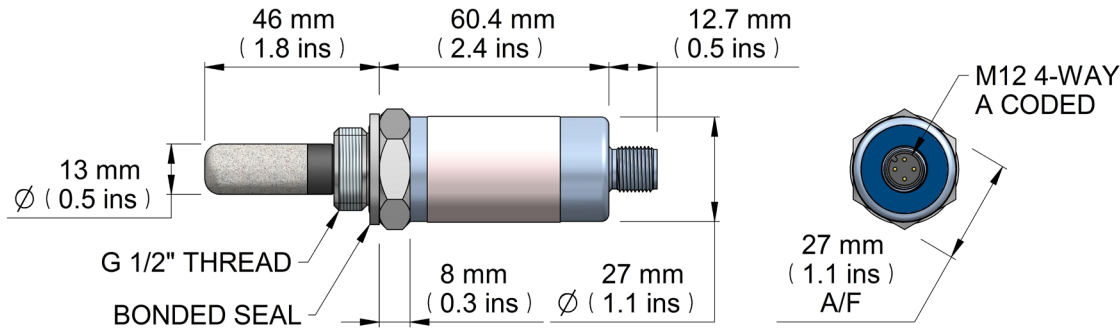
## 技术参数

性能		
测量范围 (dp)	$-60 \sim +60^{\circ}$ Cdq	
精度 (dp)	$\pm 2^{\circ}$ C dew point	
可重复性	$\pm 0.2^{\circ}$ C dew point	
长期稳定性	Less than 1% per year at reference conditions	
校准	Traceable 8-point calibration certificate	
电气参数		
输出信号	4 - 20 mA (2线连接, 电流源)	
输出	露点	
模拟输出范围	<b>标准:</b> $-60 \sim +60^{\circ}$ C 非标准可根据要求提供	
电压	12 - 28 V DC	
负载	最大 250 $\Omega$ @ 12 V (500 $\Omega$ @ 24 V)	
CE 认证	已认证	
工作环境		
启动温度	<b>环境:</b> $-40 \sim +50^{\circ}$ C <b>气体:</b> $-40 \sim +70^{\circ}$ C	
操作温度	<b>环境:</b> $-40 \sim +50^{\circ}$ C <b>气体:</b> $-40 \sim +60^{\circ}$ C	
储存温度	$-40 \sim +85^{\circ}$ C	
工作压力	最大 45 MPa (450 barg)	
过压额定值	x2 工作压力 90 MPa (900 barg)	
流速	$1 \sim 5$ Nl/min 安装在标准试样块上 $0 \sim 10$ m/sec ( $0 \sim 32.8$ fps) 直接插入	
热补偿	根据工作范围决定	
机械参数		
防护等级	IP66 符合 BS EN 60529:1992 标准	
外壳材料	316 不锈钢	
尺寸	L=119mm (包括 HDPE 过滤器) x $\varnothing$ 27mm	
过滤器	<b>标准:</b> HDPE 防护罩 $<10 \mu$ m	
过程连接及材料	G1/2" BSP, 316 不锈钢	
重量	150g	
电气连接	M12, 4 pin (A coded)	
数字诊断通讯	RS485, 2-wire Modbus RTU	
诊断条件 (工厂设置)	<b>条件</b> 传感器故障 露点过低 露点过高	<b>输出</b> 23 mA 4 mA 20 mA
轨交认证		
冲击和振动	IEC 61373:1999-01 (EN 50155)	
RFI/EMC 排放和豁免	EN 50121-3-2:2006	

# SF72 Rail

## 轨交行业露点变送器

### 尺寸



### 电气连接

	4 - 20 mA	2-线
PIN 3	4 - 20 mA	
PIN 4	电源 +	

### 附件和备件

项目	产品/说明
EA2-HDPE	1包10个可替换 HDPE保护套, 用于防止<10 μm的细颗粒
SB-12	G 1/2" 316不锈钢取样模块 (带1/8" NPT入口和出口)
GEN-LABEL	附加/替换变送器标签 (2个标签)
SF72-CK	SF72的通信套件
DP-MC	BS EN 10204 3.1材料认证
BS-12-PK5	工艺连接用的O型密封圈 - 每包 5个

### 服务

项目	产品/说明
读数	SF72变送器的重新校准

### 相关产品



**SF52**  
露点变送器



**SF82**  
工业露点变送器



**MDM50**  
便携式湿度计



**MDM300**  
便携式露点仪

PST集团|密析尔仪表(上海)有限公司 上海市徐汇区宜山路889号齐来工业城4幢6层D1单元  
 Tel: +[86] 21 5401 2255, Fax: +[86] 21 5401 2085, Email: cn.info@michell.com, Web: www.michell.com.cn  
 密析尔仪表保留不断改进的权利, 对新的参数并不会主动通知。最新版本请与密析尔人员联系。  
 Issue no: SF72-TX-SP0106\_V3.1\_CN\_0320