

Easidew PRO XP

隔爆湿度传感器

Easidew PRO XP传感器提供可靠、精确的露点和湿度测量，在多种气体和液体中广泛应用。这款坚固的设备大幅度的减少安装时间，并且在隔爆和防火的应用中提供坚固和可靠的传感器。属于更换服务项目之一，参与此项目可以降低维修成本。



亮点

- 量程-110 ~ +20° Cdp
- 全球隔爆/防火认证
- 精度 $\pm 1^{\circ}$ Cdp
- 2线制4-20 mA输出
- 可溯源的13点检验认证
- 450 bar压力等级
- 传感器更换项目，降低成本以及维护方便
- 3/4" UNF工业标准的过程连接
- EN 10204 3.1材料认证
- 气相和液相中的湿度
- 一体式显示
- 氧气清扫服务

应用

- 天然气处理/输送
- 聚合物生产
- 沼气生产
- 氢冷却剂
- LNG & LPG生产
- 惰性气体和瓦斯气体
- CNG生产
- 炼油厂加工
- 热处理锅炉
- 催化剂保护



Easidew PRO XP

全球隔爆传感器

OEM系统集成商和过程炼精厂商，迫切需要一款坚固的，可在全球范围内符合所有的隔爆系统要求的传感器。

Easidew PRO XP 水分分析仪具有ATEX、cQPSus、IECEX和UKEX 认证，此外也具有全球安装要求的其他国际认证。

这款传感器的露点量程是 $-110 \sim +20^{\circ} \text{Cdp}$ ，符合工业标准接口。

Easidew PRO XP 采用了先进的密析尔金属氧化物陶瓷湿度传感器技术，在不同的湿度测量领域，可以提供稳定可靠的测量。

该产品还可以配置一个4位一体式LED显示，可显示湿度输出信号。

安装方便

我们内部的设计团队研发产品结构，确保这款产品可快速和低成本的安装。

- 电力行业标准外壳带双导管接入
- 美国工业标准3/4 “UNF 氟橡胶O型密封圈管路接口
- 通过通信工具，在现场可重置量程和诊断
- 316不锈钢传感器取样套桶
- 变送器安装支架
- 316不锈钢外壳适合海上应用(允许ATEX, UKCA, IECEX & cQPSus)
- 316不锈钢标签

更换服务/再校准项目

密析尔为客户提供如下两种服务，在维护测量系统的可靠性时，可以最小化停机时间和传感器可追溯性。

更换服务 客户订购一个有保证的传感器，客户收到后，将它替换掉原安装的湿度传感器，并且原传感器返回密析尔。这样可以带来零停机时间。

再校准 客户将原安装的传感器返回密析尔。所返回的传感器会被检验和重新校准，确认无误后再给客户。在这个过程中可以提供持续的传感器可追溯性。

全球认证

Easidew PRO XP具有全世界的隔爆和防火认证，确保在全球范围内使用。

- 隔爆认证— cQPSus (美国和加拿大)
- 防火认证— ATEX/UKCA
- 防火认证— IECEX

安全和一体化

这款设计考虑到使用者的健康和安全的的要求，提供了高压保护和高质量的产品质量。

- 高性能的高压保护最大达到450bar
- 被测介质不会进入产品内部
- 管路元件符合EN 10204 3.1材料认证
- 13个点的校验认证
- ISO 9001质量系统
- 电子模块保护层
- 可选的富氧清洁服务

测量性能

该传感器采用密析尔金属氧化物陶瓷湿度传感器技术，以及新的精密的微处理器。确保Easidew PRO XP自始至终都能进行精确和可靠的测量。

- 精度 $\pm 1^{\circ} \text{Cdp}$
- 快速响应湿度的变化

使用灵活性

Easidew PRO XP具有第二代的RS485通讯系统，为了适应多种气体或非极性液体湿度的测量，可提供重置量程范围和单位的功能。

- 重置量程范围4-20mA 包括 $-110 \sim +20^{\circ} \text{Cdp}$ 范围
- 湿度单位 - 露点, ppm_v, ppm_w

供货速度

密析尔英国大规模湿度传感器生产中心正在大规模的生产这款产品。通过密析尔全球服务中心的网络确保了产品可靠和重复的投递和现场支持。

- 符合NPL 和 NIST的生产校验系统

一体化显示

Easidew PRO XP EX2具有一体式显示仪表，可配置湿度标度模拟输出的本地指示。

系统定制

如果你需要定制传感器，我们具有专业的设计和制造能力，可满足您的需求。

技术参数

性能	Easidew PRO XP测气体	Easidew PRO XP LQ测液体	
量程	-110 ~ +20° Cdp; -100 ~ +20° Cdp	0 ~ 1000 ppm _w 可按照客户的量程范围和应用要求进行配置	
精度	±1° C dew point (+20 to -60° C); ±2° C dew point (-60 to -110° C)		
响应时间	5分钟到T95 (从干到湿)		
重复性	0.5° Cdp		
校验	13点的校验和认证证书		
电气参数			
信号输出	4 - 20 mA (线圈连接, 电源); 用户可配置超出量程		
输出	露点或水分含量	水分含量	
模拟输出范围	露点: -110 to +20° C; 气体中的湿度: 0 - 3000 ppmV; 非标: mg/m3, lbs/MMSCF 天然气	液体中的湿度: 0 - 1000 ppm _w 可按照客户的量程范围和应用要求进行配置	
电源	14 ~ 28 V DC		
负载	最大250 Ω @ 14 V (500 Ω @ 24 V)		
功耗	最大23 mA, 根据信号输出		
饱和常数 (仅针对液体中湿度的测量)	饱和常数的6点数据最高达到1000 ppm _w 温度范围 0 到+50° C; 8种常见液体的饱和常数通过应用软件储存在Easidew PRO XP 里面 可选手动输入饱和常数		
操作性能			
操作温度	-40 ~ +60° C		
补偿温度范围	-20 ~ +50° C 注: 变送器精度只在-20~+50° C的温度范围内有效		
存储温度	-40 ~ +60° C		
操作压力	最大45 MPa (450 barg) 132 barg (1920 psig) 如果安装在需要CRN的加拿大应用中		
流量	1 ~ 5 Nl/min取样套筒安装标准; 0 ~ 10 m/sec顺向接入	0.1 ~ 0.3L/min通过Easidew取样系统 0.1 ~ 1m/s直接插入	
机械性能			
防护等级	IP66; NEMA 4		
隔爆和危险区域认证 *	<p>标准: 铝</p> <p>ATEX/UKEX: II 2 G D Ex db ia IIC T6 Gb EX tb IIIC T80° C Db IP66 Tamb -20° C...+70° C</p> <p>可选: 316不锈钢</p> <p>II 2 G D Ex db ia IIC T6 Gb EX tb IIIC T80° C Db IP66 Tamb -20° C...+70° C</p>	<p>IECEx: Ex db ia IIC T6 Gb Ex tb IIIC T80° C Db IP66 Tamb -20° C...+70° C</p> <p>Ex db ia IIC T6 Gb Ex tb IIIC T80° C Db IP66 Tamb -20° C...+70° C</p>	<p>cQPSus:</p> <p>USA Class I, Division 1, Groups ABCD T6 Class II, Division 1, Groups EFG Class III, Division 1 Class I, Zone 1, AEx/Ex db ia IIC T6 Gb Zone 21, AEx/Ex tb IIIC T6 Db Tamb -20° C...+70° C</p> <p>Canada Ex db ia IIIC T6 Gb Ex tb IIIC T80° C Db Tamb -20° C to +70° C</p> <p>USA & Canada Class I, Division 1, Groups ABCD T6 Class II, Division 1, Groups EFG Class III, Division 1 Tamb -20° C...+70° C</p>
俄罗斯认证	Kazakhstan (GOST-K)		
其他认证	TRCU 012 (EAC), 日本 Ex, PESO (印度), NEPSI (中国), KCS (韩国), Ukraine Ex ECAS EQM (UAE)		
加拿大注册号 (CRN)	所有省 — 最大过程压力132 barg (1920 psig)		
氧气服务	纯氧清扫		
外壳材料	标准: 铝 (无铜), 环氧树脂和聚氨酯涂层, 蓝色RAL 5009 可选: 316不锈钢 (BS EN 10204 3.1材料)		
外壳防潮	可选: 电子模块保护层		
过滤器 (传感器保护)	标准: 不锈钢烧结保护套 (阻挡粉尘 >80 μm) 可选: HDPE保护套 (阻挡粉尘>10 μm)		
过程连接和材料	3/4" — 16 UNF氟橡胶O型密封圈; 316不锈钢; 可选 Kalrez O型圈 **		
重量	铝: 1.6kg; 316不锈钢: 2.4kg		
电气连接	双3/4" NPT密封圈		
仪表可编程显示范围	可选: -1999 ~ +9999		
可编程显示小数点	可选: 0 ~ 3位小数		
仪表显示过载限值	可选: 3.6 mA和20.4 mA		
仪表可编程显示刻度	可选: ° C, ° F, %, 无刻度		
不锈钢标签	可选: 316不锈钢标签 (70 x 25mm)		
故障情况 (出厂设置)	故障: 传感器故障, 露点过低, 露点过高	输出: 23 mA, 4 mA, 20 mA	

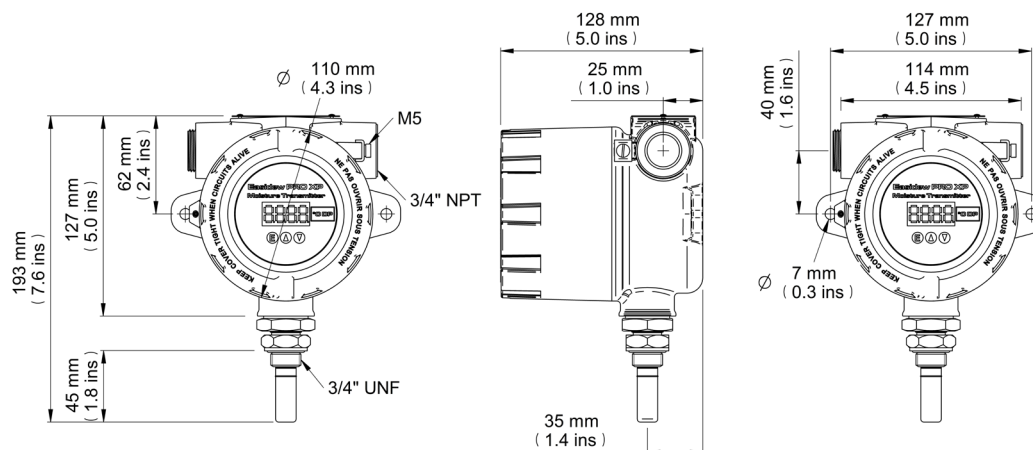
* 在危险场合安装时, 最终用户有责任去保证系统符合当地和国际关于在易爆场合使用设备的相关安装标准。

** Kalrez O型圈不是标准配件, 如购买, 需要另外支付。

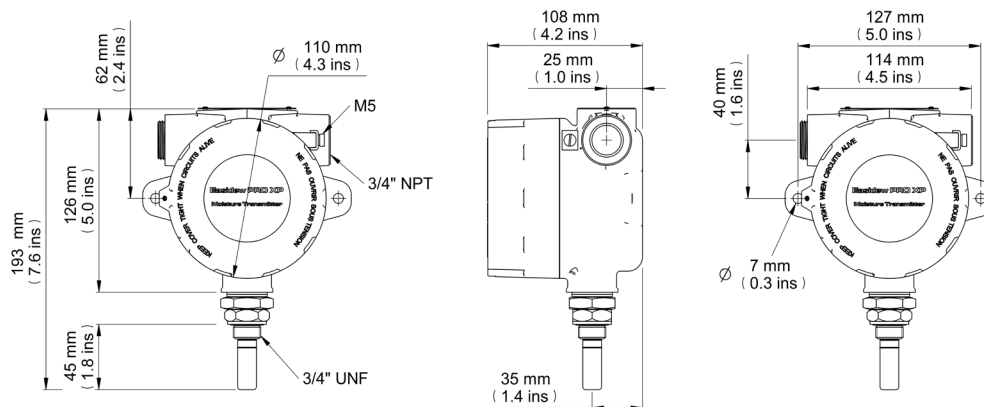
Easidew PRO XP

产品尺寸

Easidew PRO XP显示



Easidew PRO XP



相关产品



Easidew PRO I.S.
本安型露点仪



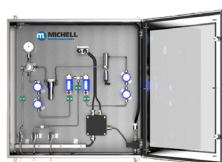
MDM300 I.S. Portable
便携式露点仪



Minox i
本安型氧传感器



QMA601
过程湿度分析仪



ES70
取样系统



TDL600
过程湿度分析仪



Promet EExd
过程水分分析



XTP601
氧分仪

密析尔仪表保留不断改进的权利，对新的参数并不会主动通知。最新版本请与密析尔人员联系。

Issue no: Easidew PRO XP_97459_V6.5_CN_0325